

(株) マツノシステム 行 クランプFAXシート

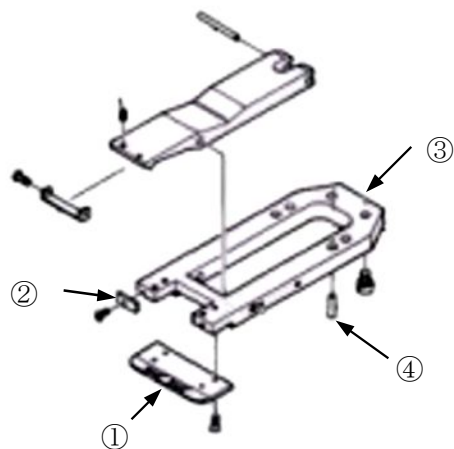
1. 見積依頼 2. 発注
 1. 修理一式 2. 部品 3. 再生品 個数()

(1～3いずれかを○で囲んで下さい)

送信日 年 月 日	ユーザー名 御中	
ユーザーTEL	ユーザーFAX	担当者 様

機種 (空圧 油圧)	クランププレート①	突当板②	クランプベース③	ストレートピン④	クランプベースセット
部品個数記入欄	ボルトM5用・M6用	セット (1セット2個入り)			

(図 他製品記入欄)



M.SYSTEM 株式会社 マツノシステム 〒483-8063 愛知県江南市高屋町八幡120

- ・NCT金型 ・曲げ金型 ・セットプレス金型 ・修正研磨 ・レーザーノズル レンズ
- ・スタッド溶接機 ・CAD MAC ・三菱レーザー加工機 ・肩キズ防止シート ・クランプ修理
- ・ウルトラコーティング ・2次バリなしスカットエンドレス ・フレックスアーム ・DDスライドラック

TEL 0587-54-0255

FAX 0587-54-0038

E-mail info@matsuno-system.co.jp